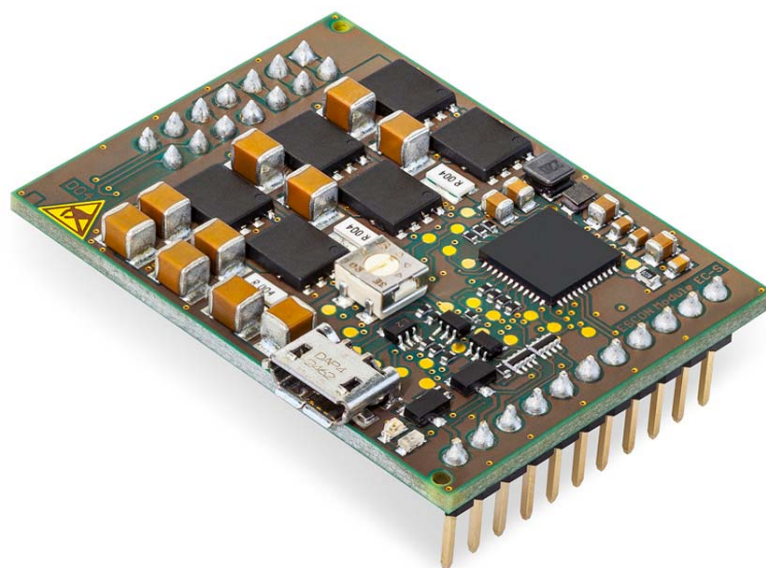


ESCON Module 50/4 EC-S

Manuale di riferimento



escon.maxongroup.com

SOMMARIO

1	INFORMAZIONI GENERALI	5
1.1	A proposito di questo documento	5
1.2	Informazioni sul dispositivo	7
1.3	Misure di sicurezza	8
2	SPECIFICHE	9
2.1	Dati tecnici.	9
2.2	Norme	12
3	IMPOSTAZIONI	13
3.1	Regole di validità generale	13
3.2	Procedura di avvio	14
3.3	Determinazione dell'alimentazione elettrica	15
3.4	Connessioni	16
3.5	Potenzimetri	23
3.6	Indicatori di stato	24
4	CABLAGGIO	25
5	GUIDA ALLA PROGETTAZIONE DELLA SCHEDA MADRE	27
5.1	Requisiti dei componenti di fornitori terzi	27
5.2	Linee guida per la progettazione.	31
5.3	Footprint THT	31
5.4	Assegnazione delle connessioni.	32
5.5	Dati tecnici.	32
5.6	Disegno quotato	32

LEGGERE INNANZI TUTTO QUANTO SEGUE

Le presenti istruzioni sono destinate a tecnici qualificati. Per poter effettuare qualunque operazione è necessario:

- aver letto e compreso il presente manuale e
- attenersi alle istruzioni in esso contenute.

L'**ESCON Module 50/4 EC-S** è da considerarsi come "quasi-macchina" ai sensi della direttiva UE 2006/42/CE, articolo 2, paragrafo (g) ed è concepito per essere integrato in altre macchine, quasi-macchine o attrezzature o combinato con esse.

Non è pertanto consentito mettere in servizio il dispositivo ...

- prima di essersi assicurati che la macchina / il sistema in cui deve essere integrato sia conforme ai requisiti stabiliti dalla direttiva UE;
- finché la macchina in cui viene integrato non soddisfa tutti i criteri rilevanti in materia di salute e sicurezza;
- finché non sono state stabilite tutte le interfacce necessarie, nel rispetto dei requisiti specificati.

5.7	ESCON Module Motherboard Sensorless (450237)	32
5.8	Pezzi di ricambio	38
ELENCO DELLE FIGURE		39
ELENCO DELLE TABELLE		40
INDICE ANALITICO		41

••Pagina lasciata vuota intenzionalmente••

1 INFORMAZIONI GENERALI

1.1 A proposito di questo documento

1.1.1 Uso previsto

Il presente documento ha lo scopo di familiarizzare l'utente con il servocontrollore ESCON Module 50/4 EC-S. Descrive le operazioni necessarie per un'installazione e/o una messa in servizio sicure e adeguate allo scopo. L'osservanza delle istruzioni

- consente di evitare situazioni pericolose,
- riduce al minimo i tempi di installazione e/o messa in servizio,
- riduce il rischio di guasti e aumenta la durata di vita dell'attrezzatura descritta.

Nel documento sono contenuti dati relativi alle prestazioni, specifiche, informazioni sulle norme da osservare, dettagli su collegamenti e assegnazione delle connessioni ed esempi di cablaggio. All'interno del presente documento è presente la guida alla progettazione della scheda madre e indicazioni dettagliate relative all'«ESCON Module Motherboard Sensorless» disponibile come opzione.

1.1.2 Gruppo target

Il presente documento è destinato a personale specializzato istruito ed esperto. Fornisce informazioni che consentono di comprendere e realizzare correttamente le operazioni necessarie.

1.1.3 Modo d'impiego

Prestare attenzione alle seguenti notazioni e codifiche, che verranno utilizzate nel corso del documento.

Notazione	Significato
(n)	si riferisce a un componente (ad es. numero d'ordine, posizione in un elenco ecc.)
→	sta per "vedere", "vedere anche", "prestare attenzione a" o "andare al punto"

Tabella 1-1 Notazione utilizzata

1.1.4 Simboli & segnali

Nel corso del presente documento vengono utilizzati i seguenti simboli e segnali.







Tipo	Simbolo	Significato	
Avvertenza di sicurezza	 (tipico)	PERICOLO	Indica una situazione di pericolo imminente . L'inosservanza ha come conseguenza lesioni molto gravi e anche mortali .
		AVVERTIMENTO	Indica una potenziale situazione di pericolo . L'inosservanza può avere come conseguenza lesioni molto gravi e anche mortali .
		ATTENZIONE	Indica una possibile situazione di pericolo o richiama l'attenzione su pratiche scorrette dal punto di vista della sicurezza. L'inosservanza può avere come conseguenza lesioni .
Operazione non consentita	 (tipico)	Indica un'operazione che comporta dei pericoli e dunque non è consentita!	
Operazione obbligatoria	 (tipico)	Indica un'operazione che risulta necessaria e dunque deve essere assolutamente eseguita!	
Informazione		Richiesta / Nota / Osservazione	Indica un'operazione che deve essere eseguita per poter procedere, oppure fornisce informazioni più dettagliate da tenere in considerazione su un determinato aspetto.
		Metodo consigliato	Indica una raccomandazione o una proposta sul modo di procedere più appropriato.
		Danneggiamento	Fornisce suggerimenti utili per evitare possibili danni all'attrezzatura.

Tabella 1-2 Simboli e segnali

1.1.5 Marchi depositati e nomi commerciali

Per favorire la leggibilità, i nomi commerciali registrati con il relativo simbolo di marchio depositato compaiono un'unica volta nell'elenco seguente. Rimane sottinteso che i nomi commerciali (l'elenco non è necessariamente esaustivo) sono protetti dalle leggi sul copyright e/o costituiscono proprietà intellettuale, anche se il simbolo corrispondente viene omesso nel prosieguo del documento.

Nome commerciale	Proprietario del marchio
Littelfuse® SMD NANO2®	© Littelfuse, USA-Chicago, IL
Windows®	© Microsoft Corporation, USA-Redmond, WA

Tabella 1-3 Marchi depositati e nomi commerciali

1.1.6 Copyright

Il presente documento, o anche solo estratti di esso, sono protetti da diritti d'autore. In assenza di un'espressa autorizzazione scritta da parte di maxon, ogni suo impiego (incluse riproduzione, traduzione, micromazione o altre forme di elaborazione elettronica dei dati) al di fuori degli stretti limiti stabiliti dalle leggi sui diritti d'autore è vietato e perseguibile penalmente.

© 2021 maxon. Tutti i diritti riservati. Con riserva di modifiche senza necessità di preavviso.

CCMC | ESCON Module 50/4 EC-S Manuale di riferimento | Edizione 2021-08 | DocID rel9029

maxon motor ag
Brünigstrasse 220 +41 41 666 15 00
CH-6072 Sachseln www.maxongroup.com

1.2 Informazioni sul dispositivo

L'ESCON Module 50/4 EC-S è un potente e compatto servocontrollore con sistema PWM (modulazione di larghezza di impulso) a 4 quadranti per il comando efficiente di motori EC senza spazzole con magneti permanenti senza sensori Hall fino a ca. 200 watt.

Le diverse modalità operative disponibili (regolatore di velocità e selettore di velocità) lo rendono adatto anche ad applicazioni dai requisiti particolarmente elevati. L'ESCON Module 50/4 EC-S è concepito per essere comandato mediante un valore nominale analogico. Dispone di numerose funzionalità con ingressi e uscite digitali e analogici.

Il modulo plug-in OEM miniaturizzato può essere integrato direttamente nelle applicazioni complesse del cliente. Per la prima messa in servizio è disponibile l'apposita scheda madre.

Attraverso la porta USB, il dispositivo viene configurato tramite l'interfaccia grafica utente «ESCON Studio» per PC Windows.

La versione più recente del software ESCON (così come l'edizione più recente della documentazione) è scaricabile dal sito internet → <http://escon.maxongroup.com>.

1.3 Misure di sicurezza

- Assicurarsi di aver letto la nota “LEGGERE INNANZI TUTTO QUANTO SEGUE” a pagina A-2.
- Non intraprendere alcun lavoro se non si è in possesso delle conoscenze e competenze necessarie (→ capitolo “1.1.2 Gruppo target” a pagina 1-5).
- Consultare il → capitolo “1.1.4 Simboli & segnali” a pagina 1-6 per essere certi di comprendere i simboli utilizzati nel corso del documento.
- Attenersi a tutte le norme vigenti nel paese e luogo di impiego in materia di prevenzione degli infortuni, sicurezza sul lavoro e protezione ambientale.



PERICOLO

Alta tensione e/o scossa elettrica

Il contatto con conduttori di tensione può causare lesioni gravi e anche mortali!

- Fino a prova contraria, considerare tutti i cavi di rete come potenzialmente sotto tensione.
- Assicurarsi che nessuna delle due estremità dei cavi sia collegata alla rete di alimentazione.
- Accertarsi che l'alimentazione di tensione non possa essere inserita per tutta la durata dei lavori previsti.
- Attenersi alle procedure prescritte per bloccaggio e messa fuori servizio.
- Accertarsi che tutti gli interruttori di accensione siano bloccati contro un azionamento involontario e contrassegnati con il nome del responsabile.



Requisiti

- Assicurarsi che tutti i componenti aggregati siano installati in modo conforme alle norme vigenti nel luogo di impiego.
- Tenere presente che un dispositivo elettronico non può, in linea di principio, essere considerato a prova di guasto. Assicurarsi pertanto che la macchina / l'attrezzatura sia provvista di un dispositivo di monitoraggio e di sicurezza indipendente. In caso di malfunzionamento o impiego scorretto della macchina / dell'attrezzatura, di guasto dell'unità di comando o di rottura / distacco di un cavo ecc., l'intero sistema di motorizzazione deve passare a una modalità operativa di sicurezza e permanere in tale modalità.
- Attenzione: l'utente non è autorizzato a eseguire alcun tipo di riparazione sui componenti forniti da maxon.



Componente sensibile alle scariche elettrostatiche (ESD)

- Indossare adeguati indumenti antielettrostatici.
- Maneggiare il dispositivo con la massima precauzione.

2 SPECIFICHE

2.1 Dati tecnici

ESCON Module 50/4 EC-S (446925)		
Configurazione elettrica	Tensione nominale di esercizio $+V_{CC}$	10...50 VDC
	Tensione di esercizio assoluta $+V_{CC\ min} / +V_{CC\ max}$	8 VDC / 56 VDC
	Tensione di uscita (max.)	$0,96 \times +V_{CC}$
	Corrente di uscita I_{cont} / I_{max} (<30 s)	4 A / 12 A
	Frequenza di PWM	53,6 kHz
	Frequenza di campionamento del regolatore di velocità PI	5,36 kHz
	Rendimento max.	97%
	Velocità max. motore EC	120.000 rpm (1 coppia di poli)
	Induttanze integrate	–
Ingressi e uscite	Ingresso analogico 1 Ingresso analogico 2	Risoluzione 12 bit; $-10...+10$ V; differenziale
	Uscita analogica 1 Uscita analogica 2	Risoluzione 12 bit; $-4...+4$ V; riferita a massa
	Ingresso digitale 1 Ingresso digitale 2	$+2,4...+36$ VDC ($R_i = 38,5$ k Ω)
	Ingresso/uscita digitale 3 Ingresso/uscita digitale 4	$+2,4...+36$ VDC ($R_i = 38,5$ k Ω) / max. 36 VDC ($I_L < 500$ mA)
	Segnali BEMF	BEMF-W1, BEMF-W2, BEMF-W3
Tensione di uscita	Tensione di uscita ausiliaria	+5 VDC ($I_L \leq 110$ mA)
Potenzimetri	Potenzimetro P1 (sulla scheda di circuito stampato)	210°; lineare
Conessioni del motore	Motore EC	Avvolgimento del motore 1, avvolgimento del motore 2, avvolgimento del motore 3
Interfaccia	USB 2.0 / USB 3.0	full speed
Indicatori di stato	Esercizio	LED verde
	Errore	LED rosso
Misure	Peso	ca. 11 g
	Dimensioni (L x P x A)	43,2 x 31,8 x 12,7 mm
	Fissaggio	A innesto in morsettiere femmina passo 2,54 mm

ESCON Module 50/4 EC-S (446925)

Condizioni ambientali	Temperatura	Esercizio	-30...+45 °C
		Range esteso *1)	+45...+65 °C Derating → Figura 2-1
		Magazzinaggio	-40...+85 °C
	Altitudine *2)	Esercizio	0...6'000 m MSL
		Range esteso *1)	6'000...10'000 m MSL Derating → Figura 2-1
Umidità dell'aria	5...90% (senza condensa)		

- *1) Il funzionamento all'interno del range esteso (temperatura e altitudine) è ammesso, comporta però un derating (riduzione della corrente di uscita I_{cont}) delle proporzioni indicate.
*2) Altitudine in metri sopra il livello del mare (Mean Sea Level, MSL)

Tabella 2-4 Dati tecnici

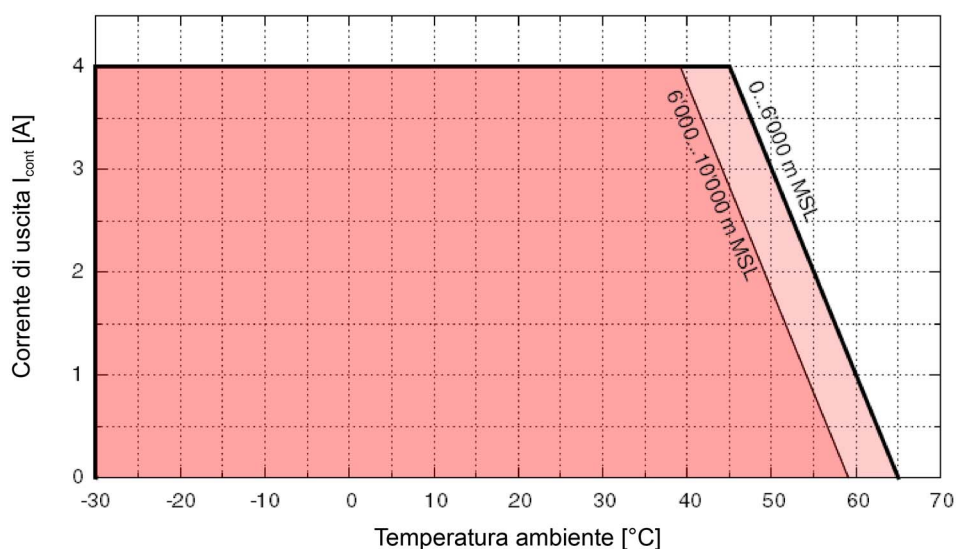
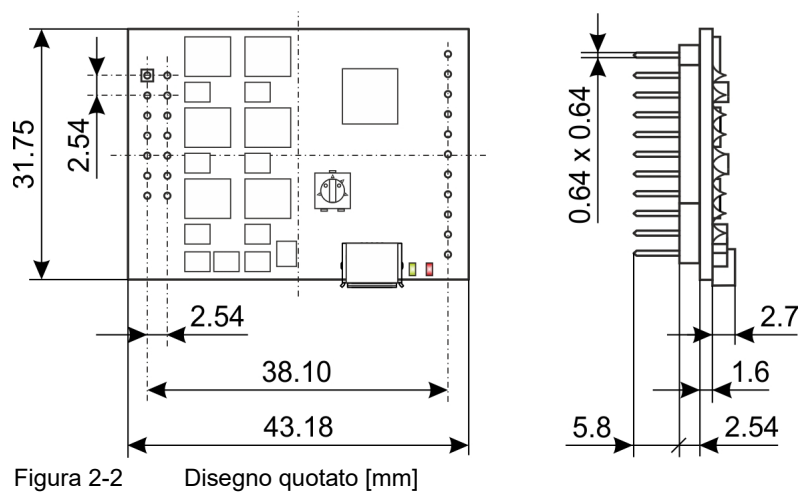


Figura 2-1 Derating corrente di uscita

Funzionalità di protezione	Soglia di disinserimento	Soglia di reinserimento
Sottotensione	7.2 V	7.4 V
Sovratensione	58 V	55 V
Sovracorrente	22.5 A	—
Sovraccarico termico	100 °C	90 °C

Tabella 2-5 Limiti di applicazione



2.2 Norme

Il dispositivo descritto è stato sottoposto a collaudo ed è risultato conforme alle norme sotto elencate. Nella pratica, tuttavia, solo un test CEM effettuato sulla totalità del sistema (l'intera attrezzatura pronta all'uso, comprendente tutti i singoli componenti quali ad es. motore, servocontrollore, alimentatore, filtro CEM, cavi ecc.) può garantire un funzionamento sicuro e privo di errori.



Nota importante

La conformità del dispositivo descritto alle norme citate non implica necessariamente che esso risulti conforme una volta inserito nel sistema complessivo pronto per l'uso. Per verificare la conformità dell'intero sistema è necessario sottoporlo nella sua totalità, con tutti i suoi componenti, ai test CEM richiesti.

Compatibilità elettromagnetica		
Norme generiche	IEC/EN 61000-6-2	Immunità per gli ambienti industriali
	IEC/EN 61000-6-3	Emissione di disturbi per gli ambienti residenziali, commerciali e le piccole imprese
Norme applicate	IEC/EN 61000-6-3 IEC/EN 55022 (CISPR22)	Emissione di disturbi da apparecchiature per la tecnologia dell'informazione
	IEC/EN 61000-4-3	Immunità ai campi elettromagnetici irradiati a radiofrequenza >10 V/m
	IEC/EN 61000-4-4	Immunità ai transitori elettrici veloci (burst) ± 2 kV
	IEC/EN 61000-4-6	Immunità ai disturbi condotti, indotti da campi a radiofrequenza 10 Vrms

Altre norme		
Norme ambientali	IEC/EN 60068-2-6	Influssi ambientali – Prova Fc: Vibrazioni (sinusoidali, 10...500 Hz, 20 m/s ²)
	MIL-STD-810F	Random transport (10...500 Hz fino a 2.53 g _{rms})
Norme di sicurezza	UL File Number E76251; scheda di circuito stampato non guarnita	
Affidabilità	MIL-HDBK-217F	Prognosi di affidabilità dei dispositivi elettronici Ambiente: suolo, mite (GB) Temperatura ambiente: 298 °K (25 °C) Sollecitazione dei componenti: in conformità con schema elettrico e potenza nominale Tempo medio fra i guasti (MTBF): 634.498 ore

Tabella 2-6 Norme

3 IMPOSTAZIONI

NOTA IMPORTANTE: PRESUPPOSTI NECESSARI PER L'AUTORIZZAZIONE A PROCEDERE ALL'INSTALLAZIONE

L'ESCON Module 50/4 EC-S è da considerarsi come "quasi-macchina" ai sensi della direttiva UE 2006/42/CE, articolo 2, paragrafo (g) ed è **concepito per essere integrato in altre macchine, quasi-macchine o attrezzature o combinato con esse.**



AVVERTIMENTO

Pericolo di lesioni

Un uso del dispositivo all'interno di un sistema non completamente conforme ai requisiti della direttiva UE 2006/42/CE può avere come conseguenza gravi lesioni!

- Non mettere in servizio il dispositivo senza prima essersi assicurati che la macchina in cui viene integrato soddisfi i requisiti richiesti dalla direttiva UE.
- Non mettere in servizio il dispositivo finché la macchina in cui viene integrato non soddisfa tutti i criteri rilevanti in materia di prevenzione degli infortuni e sicurezza sul lavoro.
- Non mettere in servizio il dispositivo finché non sono state stabilite tutte le interfacce necessarie e non sono soddisfatti tutti i requisiti richiesti nel presente documento.

3.1 Regole di validità generale



Tensione di esercizio massima consentita

- Assicurarsi che la tensione di esercizio sia compresa tra 10 e 50 VDC.
- Una tensione di esercizio superiore a 56 VDC o una polarità errata distruggono il dispositivo.
- Tenere presente che la corrente richiesta dipende dal momento di carico. I limiti di corrente dell'ESCON Module 50/4 EC-S sono i seguenti: in servizio continuo max. 4 A / per breve tempo (accelerazione) max. 12 A.



L'hot swap dell'interfaccia USB può danneggiare l'hardware

Se l'interfaccia USB viene collegata con l'alimentazione elettrica inserita (hot swap), le probabili differenze di potenziale elevate dei due alimentatori di sistema di comando e PC/notebook possono danneggiare l'hardware.

- Evitare le differenze di potenziale tra l'alimentazione elettrica di sistema di comando e PC/notebook oppure, se possibile, compensarle.
- Collegare prima il connettore USB e poi inserire l'alimentazione elettrica del sistema di comando.

3.2 Procedura di avvio



ATTENZIONE

Pericolo di lesioni

Durante la procedura di avvio, l'albero motore si muove per un breve lasso di tempo in entrambe le dimensioni

- Mettere in funzione il dispositivo soltanto dopo aver applicato completamente tutti i dispositivi di protezione sui componenti mobili ed aver accertato il perfetto funzionamento del sistema.
- Verificare l'assenza di oggetti sparsi nell'area dei componenti mobili che possono rimanere impigliati in quest'ultimi.

Una procedura di avvio senza sensori corretta è composta da due fasi: posizionamento e accelerazione.

FASE DI POSIZIONAMENTO

L'albero motore viene portato in una posizione del rotore definita e quindi stabilizzato. Questa posizione viene raggiunta applicando una rampa di corrente del motore con configurazione del passo fissa, senza campo rotante dello statore. Durante la fase di posizionamento la corrente I_{start} del motore aumenta.

FASE DI ACCELERAZIONE

Ruotando in maniera sincronizzata e con accelerazione costante α , il motore viene portato a raggiungere una velocità sufficiente per il campionamento della forza controelettromotrice. La corrente del motore è limitata a I_{start} .



Nota

In caso di condizioni sfavorevoli, il principio di funzionamento della commutazione senza sensori può comportare problemi in fase di avvio. I seguenti fattori possono incidere negativamente sull'affidabilità della fase di avvio:

- *Elevate coppie di attrito*
- *Elevato momento d'inerzia del carico in combinazione con attrito ridotto*
- *Parametri di avvio selezionati non adatti*

3.3 Determinazione dell'alimentazione elettrica

In linea di massima è possibile impiegare qualunque alimentazione soddisfi le esigenze minime sotto indicate.

Requisiti per l'alimentazione elettrica	
Tensione di uscita	+V _{CC} 10...50 VDC
Tensione di uscita assoluta	Min. 8 VDC; max. 56 VDC
Corrente di uscita	In funzione del carico <ul style="list-style-type: none"> • in servizio continuo max. 4 A • per breve tempo (accelerazione, <30 s) max. 12 A

- 1) Applicare la formula seguente per calcolare la tensione necessaria sotto carico.
- 2) Selezionare l'alimentazione elettrica in base alla tensione calcolata. Tenere presente che:
 - a) l'alimentazione elettrica deve essere in grado di immagazzinare l'energia cinetica di frenatura del carico (ad esempio in un condensatore);
 - b) se si impiega un alimentatore stabilizzato, la protezione da sovracorrente per la zona di lavoro deve essere disattivata.



Nota

La formula tiene già conto dei dati seguenti:

- Range dinamico PWM max. del 96%
- Caduta di tensione max. del controller di 1 V a 4 A

VALORI NOTI:

- Momento di carico M [mNm]
- Velocità a carico n [rpm]
- Tensione nominale del motore U_N [volt]
- Regime al minimo del motore per U_N, n₀ [rpm]
- Gradiente velocità/coppia del motore Δn/ΔM [rpm/mNm]

VALORE RICERCATO:

- Tensione nominale di esercizio +V_{CC} [volt]

SOLUZIONE:

$$V_{CC} \geq \left[\frac{U_N}{n_0} \cdot \left(n + \frac{\Delta n}{\Delta M} \cdot M \right) \cdot \frac{1}{0.96} \right] + 1 [V]$$

3.4 Connessioni

Le connessioni effettive dipendono dalla configurazione complessiva del singolo sistema di motorizzazione e dal tipo di motore impiegato. Attenersi a quanto descritto rispettando la sequenza indicata e utilizzare lo schema di connessione più adatto ai componenti utilizzati. Gli schemi corrispondenti si trovano al ➔ capitolo "4 Cablaggio" a pagina 4-25.

3.4.1 Piedinatura

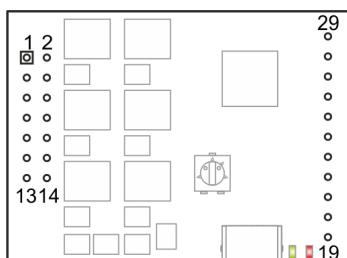


Figura 3-3 Piedinatura

Pin	Segnale	Descrizione
1 / 2	Avvolgimento motore 1	Motore EC: avvolgimento 1
3 / 4	Avvolgimento motore 2	Motore EC: avvolgimento 2
5 / 6	Avvolgimento motore 3	Motore EC: avvolgimento 3
7 / 8	+V _{CC}	Tensione nominale di esercizio (+10...+50 VDC)
9 / 10	Power_GND GND	Messa a terra tensione di esercizio Messa a terra
11	+5 VDC	Tensione di uscita ausiliaria (+5 VDC; ≤110 mA)
12	BEMF-W3	Segnale di forza controelettrica dell'avvolgimento 3
13	BEMF-W1	Segnale di forza controelettrica dell'avvolgimento 1
14	BEMF-W2	Segnale di forza controelettrica dell'avvolgimento 2
19	DigIN/DigOUT4	Ingresso/uscita digitale 4
20	DigIN/DigOUT3	Ingresso/uscita digitale 3
21	DigIN2	Ingresso digitale 2
22	DigIN1	Ingresso digitale 1
23	GND	Messa a terra
24	AnOUT2	Uscita analogica 2
25	AnOUT1	Uscita analogica 1
26	AnIN2-	Ingresso analogico 2, segnale negativo
27	AnIN2+	Ingresso analogico 2, segnale positivo
28	AnIN1-	Ingresso analogico 1, segnale negativo
29	AnIN1+	Ingresso analogico 1, segnale positivo

Tabella 3-7 Piedinatura e cablaggio

3.4.2 Segnali di forza controelettrica



Metodo consigliato

- Accertarsi che tutte e tre le linee di segnale della forza controelettrica presentino la stessa lunghezza e siano raggruppate. Il percorso delle linee deve essere il più breve possibile.
- Le linee di segnale della forza controelettrica devono essere collegate ai punti di connessione corrispondenti degli avvolgimenti del motore.
- Se non viene impiegato alcun filtro di uscita del motore, è possibile collegare direttamente le linee di segnale della forza controelettrica ai punti di connessione corrispondenti degli avvolgimenti del motore.
 - Pin [13] BEMF-W1 con pin [1/2] dell'avvolgimento del motore 1
 - Pin [14] BEMF-W2 con pin [3/4] dell'avvolgimento del motore 2
 - Pin [12] BEMF-W3 con pin [5/6] dell'avvolgimento del motore 3
- Se viene impiegato un filtro di uscita del motore, le linee di segnale della forza controelettrica devono essere collegate al lato di uscita motore del filtro.
- Per ulteriori dettagli → "Linee motore / induttanze" a pagina 5-28.

Tensione di ingresso	0...50 VDC
Tensione di ingresso max.	±100 VDC

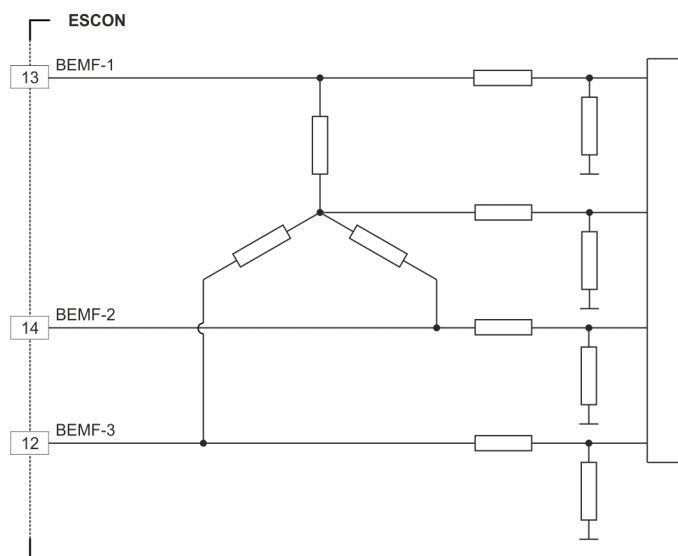


Figura 3-4 Circuito segnali di forza controelettrica

3.4.3 I/O digitali

3.4.3.1 Ingresso digitale 1

Tensione di ingresso	0...36 VDC
Tensione di ingresso max.	+36 VDC / -36 VDC
Logica 0	Tipico <1,0 V
Logica 1	Tipico >2,4 V
Resistenza di ingresso	Tipico 47 k Ω (<3,3 V) Tipico 38,5 k Ω (a 5 V) Tipico 25,5 k Ω (a 24 V)
Corrente di ingresso con logica 1	Tipico 130 μ A a +5 VDC
Ritardo di commutazione	<8 ms

Gamma di frequenza PWM	25 Hz...5 kHz
Range dinamico PWM (risoluzione)	10...90% (0.1%)
Accuratezza PWM	Tipico 0,1% @ 10 Hz Tipico 0,5% @ 1 kHz Tipico 2,5% @ 5 kHz
Durata periodo RC Servo	3...30 ms
Lunghezza impulso RC Servo	1...2 ms

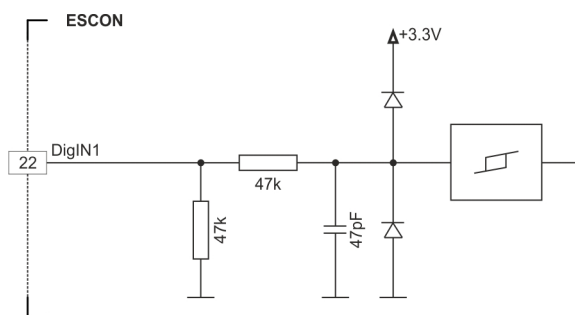


Figura 3-5 Circuito DigIN1

3.4.3.2 Ingresso digitale 2

Tensione di ingresso	0...36 VDC
Tensione di ingresso max.	+36 VDC / -36 VDC
Logica 0	Tipico <1,0 V
Logica 1	Tipico >2,4 V
Resistenza di ingresso	Tipico 47 k Ω (<3,3 V) Tipico 38,5 k Ω (a 5 V) Tipico 25,5 k Ω (a 24 V)
Corrente di ingresso con logica 1	Tipico 130 μ A a +5 VDC
Ritardo di commutazione	<8 ms

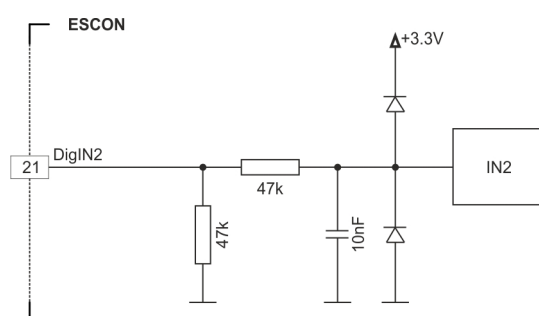


Figura 3-6 Circuito DigIN2

3.4.3.3 Ingressi/uscite digitali 3 e 4

DigIN	
Tensione di ingresso	0...36 VDC
Tensione di ingresso max.	+36 VDC
Logica 0	Tipico <1,0 V
Logica 1	Tipico >2,4 V
Resistenza di ingresso	Tipico 47 k Ω (<3,3 V) Tipico 38,5 k Ω (a 5 V) Tipico 25,5 k Ω (a 24 V)
Corrente di ingresso con logica 1	Tipico 130 μ A a +5 VDC
Ritardo di commutazione	<8 ms

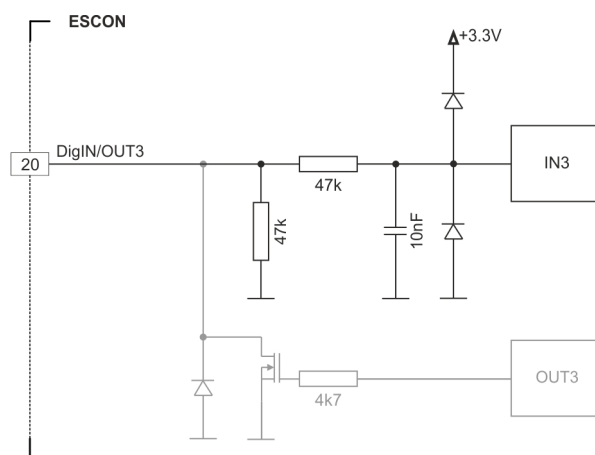


Figura 3-7 Circuito DigIN3 (applicabile anche per DigIN4)

DigOUT	
Tensione di ingresso max.	+36 VDC
Corrente di carico max.	500 mA
Caduta di tensione max.	0,5 V a 500 mA
Induttanza di carico max.	100 mH a 24 VDC; 500 mA

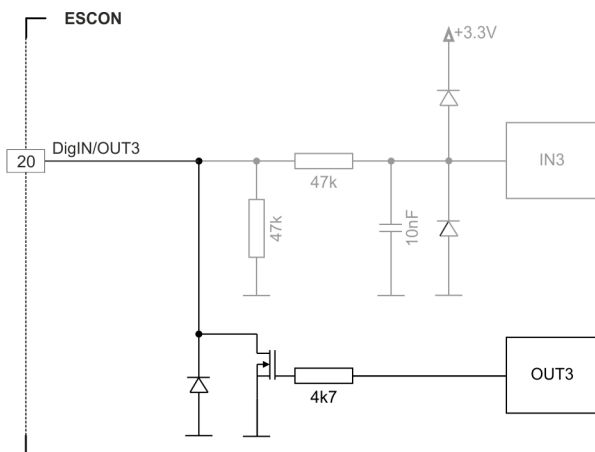


Figura 3-8 Circuito DigOUT3 (applicabile anche per DigOUT4)

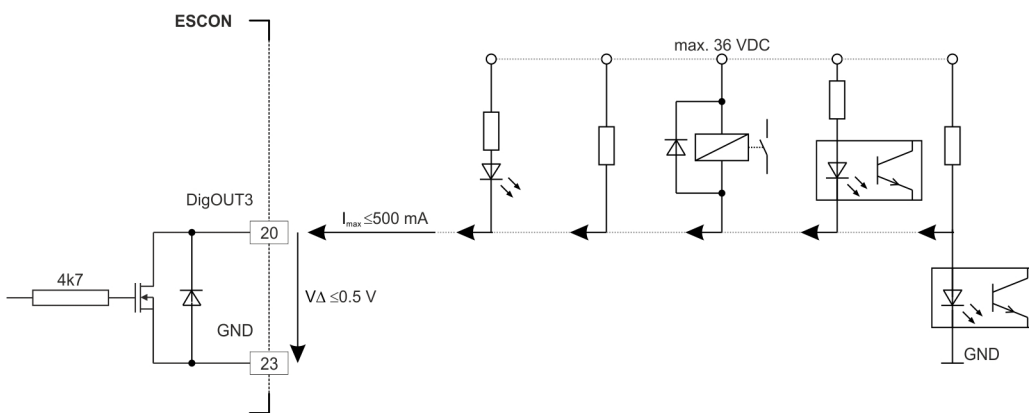


Figura 3-9 Esempi di circuito DigOUT3 (applicabile anche per DigOUT4)

3.4.4 I/O analogici

3.4.4.1 Ingressi analogici 1 e 2

Tensione di ingresso	-10...+10 VDC (differenziale)
Tensione di ingresso max.	+24 VDC / -24 VDC
Tensione di modo comune	-5...+10 VDC (riferita a massa)
Resistenza di ingresso	80 k Ω (differenziale) 65 k Ω (riferita a massa)
Convertitore A/D	12 bit
Risoluzione	5,64 mV
Ampiezza di banda	10 kHz

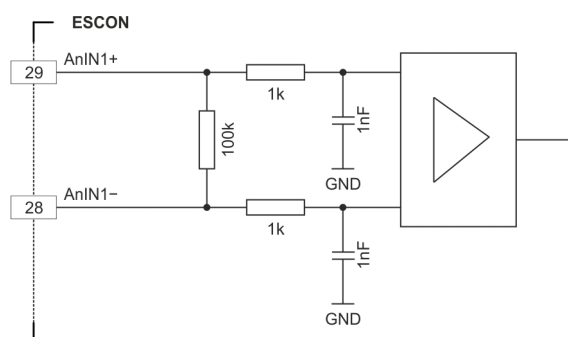


Figura 3-10 Circuito AnIN1 (applicabile anche per AnIN2)

3.4.4.2 Uscite analogiche 1 e 2

Tensione di uscita	-4...+4 VDC
Convertitore D/A	12 bit
Risoluzione	2,42 mV
Frequenza di ripetizione	AnOUT1: 26,8 kHz AnOUT2: 5,4 kHz
Ampiezza di banda analogica dell'amplificatore di uscita	50 kHz
Carico capacitivo max.	300 nF Nota: La velocità dell'aumento è limitatamente proporzionale al carico capacitivo (ad esempio 5 V/ms a 300 nF).
Corrente di uscita max.	1 mA

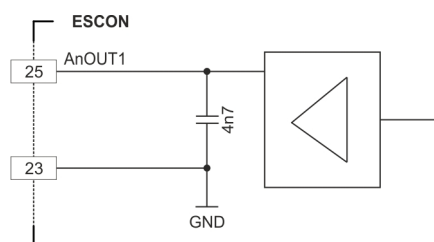


Figura 3-11 Circuito AnOUT1 (applicabile anche per AnOUT2)

3.4.5 USB (J7)



L'hot swap dell'interfaccia USB può danneggiare l'hardware

Se l'interfaccia USB viene collegata con l'alimentazione elettrica inserita (hot swap), le probabili differenze di potenziale elevate dei due alimentatori di sistema di comando e PC/notebook possono danneggiare l'hardware.

- Evitare le differenze di potenziale tra l'alimentazione elettrica di sistema di comando e PC/notebook oppure, se possibile, compensarle.
- Collegare prima il connettore USB e poi inserire l'alimentazione elettrica del sistema di comando.

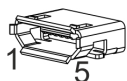


Figura 3-12 Connettore femmina per USB J7



Nota

La colonna "Lato B" (→ Tabella 3-8) si riferisce alla porta USB del computer dell'utente.

J7 e lato A Pin	Lato B Pin	Segnale	Descrizione
1	1	V_{BUS}	Tensione di alimentazione BUS USB +5 VDC
2	2	D-	Data- USB (intrecciato con Data+)
3	3	D+	Data+ USB (intrecciato con Data-)
4	-	ID	Non assegnato
5	4	GND	Messa a terra USB

Tabella 3-8 Connettore femmina per USB J7 – Assegnazione delle connessioni e cablaggio

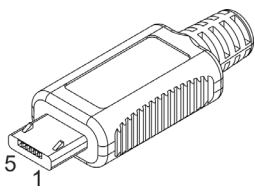
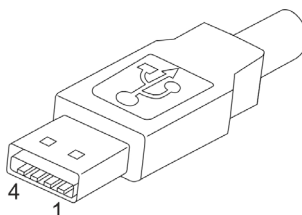
USB Type A - micro B Cable (403968)	
A	B
	
Sezione del cavo	Conforme alle specifiche USB 2.0 / USB 3.0
Lunghezza	1,5 m
Lato A	USB tipo "micro B", maschio
Lato B	USB tipo "A", maschio

Tabella 3-9 USB Type A - micro B Cable

USB Standard	USB 2.0 / USB 3.0 (full speed)
Tensione di esercizio bus max.	+5,25 VDC
Corrente di ingresso tipica	60 mA
Tensione di ingresso dati DC max.	-0,5...+3,8 VDC

3.5 Potenziometri

POTENZIOMETRO P1

Campo di regolazione	210°
Tipo	Lineare

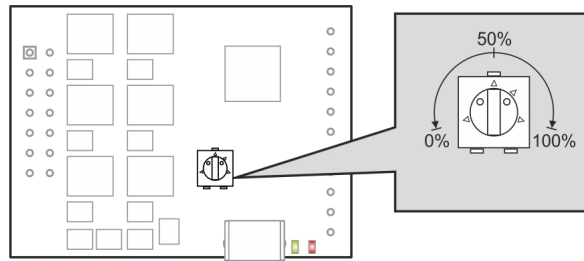


Figura 3-13 Potenziometri – Posizione di montaggio e campo di regolazione

3.6 Indicatori di stato

Dei diodi luminosi (LED) consentono di visualizzare lo stato di servizio corrente (luce verde) nonché possibili errori (luce rossa).

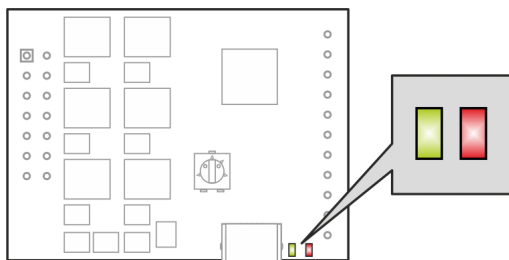


Figura 3-14 LED – Posizione di montaggio

LED		Stato / errore	
verde	rosso		
Spento	Spento	INIT	
Lampeggio lento	Spento	BLOCCO	
Lampeggio rapido	Spento	AVVIAMENTO SENZA SENSORI	
Acceso	Spento	ABILITAZIONE	
2x	Spento	INTERRUZIONE; ARRESTO	
3x	Spento	VALORE NOMINALE SENZA SENSORI INSUFFICIENTE	
Spento	1x	ERRORE	<ul style="list-style-type: none"> • Errore +Vcc sovratensione • Errore +Vcc sottotensione • Errore +5 VDC sottotensione
Spento	2x	ERRORE	<ul style="list-style-type: none"> • Errore di sovraccarico termico • Errore di sovracorrente • Errore di protezione da sovraccarico stadio di potenza • Errore interno hardware
Spento	4x	ERRORE	<ul style="list-style-type: none"> • Errore di valore nominale PWM fuori range
Spento	5x	ERRORE	<ul style="list-style-type: none"> • Errore senza sensori: motore bloccato • Errore senza sensori: avvio non riuscito
Spento	Acceso	ERRORE	<ul style="list-style-type: none"> • Errore Auto Tuning – Identificazione • Errore interno software

Tabella 3-10 LED – Interpretazione della visualizzazione degli stati

4 CABLAGGIO

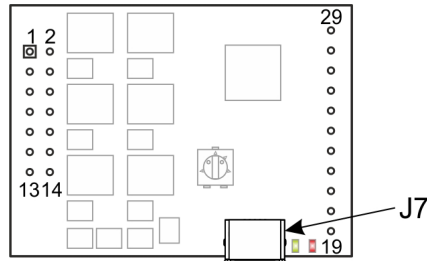
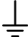


Figura 4-15 Interfacce – Denominazioni e posizione di montaggio



Nota

Nei diagrammi presentati a continuazione vengono impiegati i seguenti simboli e denominazioni:

- «Analog I/O» sta per ingressi/uscite analogici
- «Digital I/O» sta per ingressi/uscite digitali
- «Power Supply» sta per alimentazione elettrica
-  Messa a terra (opzionale)

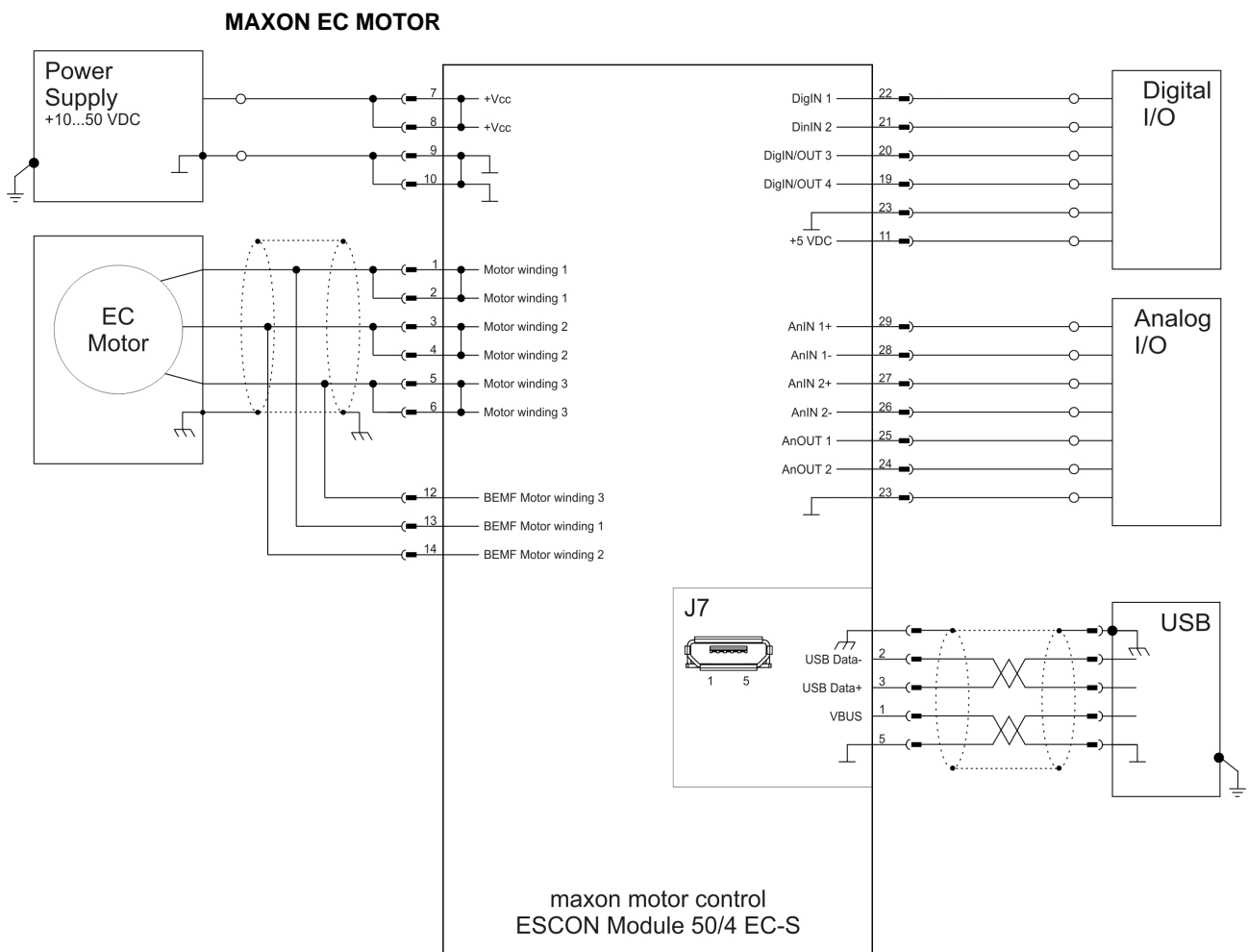


Figura 4-16 maxon EC motor

••Pagina lasciata vuota intenzionalmente••

5 GUIDA ALLA PROGETTAZIONE DELLA SCHEDA MADRE

A continuazione sono indicate informazioni utili per l'integrazione dell'ESCON Module 50/4 EC-S sulla scheda elettronica. Il documento «Motherboard Design Guide» contiene dei consigli relativi a layout della scheda madre, componenti esterni eventualmente necessari, assegnazione delle connessioni ed esempi di configurazione circuitale.



ATTENZIONE

Attività pericolosa

Una progettazione errata può causare infortuni gravi!

- Procedere con le operazioni solo se si è familiarizzati con lo sviluppo dell'elettronica.
- Lo sviluppo di una scheda elettronica necessita di conoscenze tecniche specifiche e deve essere eseguito esclusivamente da sviluppatori elettronici esperti!
- Questa guida rapida è da intendersi come aiuto e non esaustiva, l'osservanza della guida non comporta automaticamente la funzionalità del componente!



Richiedere assistenza:

Se non siete familiarizzati con la progettazione e lo sviluppo di schede elettroniche e necessitate di assistenza in questa fase.

maxon vi propone su richiesta un'offerta per la configurazione e la realizzazione di una scheda madre per il caso di impiego specifico.

5.1 Requisiti dei componenti di fornitori terzi

5.1.1 Morsettiere femmina

La versione dell'ESCON Module 50/4 EC-S con morsettiere maschio permette due tipi di montaggio diversi. Il modulo può essere innestato su una morsettiera femmina (→ Tabella 5-11) o saldato direttamente sulla scheda elettronica.

5.1.2 Tensione di alimentazione

Per proteggere l'ESCON Module 50/4 EC-S si consiglia di impiegare un fusibile esterno, un diodo soppressore di transienti (TVS) e un condensatore nella linea della tensione di alimentazione. Rispettare le raccomandazioni qui indicate:

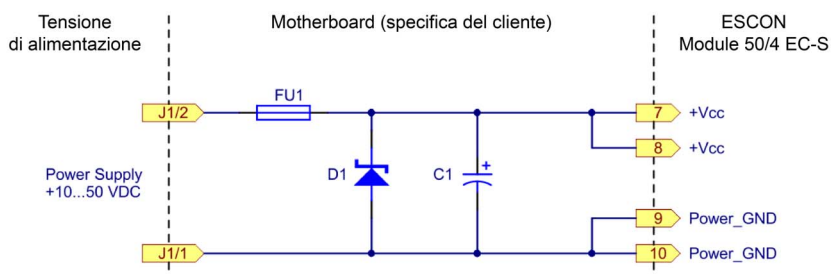


Figura 5-17 Configurazione circuitale della linea della tensione di alimentazione

FUSIBILE IN INGRESSO (FU1)

Per garantire la protezione contro le inversioni di polarità è necessario un fusibile in ingresso (FU1). Assieme a un diodo soppressore di transienti unipolare (D1), esso impedisce un flusso di corrente inverso.

DIODO SOPPRESSORE DI TRANSIENTI (D1)

Come elemento di protezione contro le sovratensioni causate da transienti di tensione o dall'energia di frenatura realimentata, si consiglia il collegamento di un diodo TVS (Transient Voltage Suppressor) (D1) alla linea della tensione di alimentazione.

CONDENSATORE (C1)

Per il funzionamento dell'ESCON Module 50/4 EC-S non è strettamente necessario l'impiego di un condensatore esterno (C1). Per ridurre ulteriormente il ripple di tensione e assorbire le correnti di ritorno, è possibile collegare un condensatore elettrolitico alla linea della tensione di alimentazione.

5.1.3 Linee motore / induttanze

L'ESCON Module 50/4 EC-S non è dotato di induttanze interne. Per la maggior parte dei motori e delle applicazioni non sono necessarie induttanze aggiuntive. Tuttavia, in caso di tensione di alimentazione elevata e induttanza ai terminali molto ridotta, il ripple della corrente del motore può raggiungere un valore elevato non consentito. Ciò comporta un inutile riscaldamento del motore e un comportamento di regolazione instabile. È possibile calcolare l'induttanza ai terminali minima richiesta per fase servendosi della seguente formula:

$$L_{phase} \geq \frac{1}{2} \cdot \left(\frac{V_{cc}}{3 \cdot f_{PWM} \cdot I_N} - (0.3 \cdot L_{motor}) \right)$$

$L_{phase}[H]$	Induttanza esterna aggiuntiva per fase
$V_{cc}[V]$	Tensione di esercizio + V_{cc}
$f_{PWM}[Hz]$	Frequenza di impulso dello stadio di potenza = 53 600 Hz
$I_N[A]$	Corrente nominale del motore (→linea 6 nel catalogo maxon)
$L_{motor}[H]$	Induttanza ai terminali del motore (→linea 11 nel catalogo maxon)

Se il risultato del calcolo è negativo, non è necessaria un'induttanza supplementare. Tuttavia può risultare utile utilizzare un'induttanza in combinazione con componenti di filtraggio aggiuntivi per la riduzione delle emissioni di disturbi elettromagnetici.

Un'induttanza supplementare deve presentare una schermatura elettromagnetica, una corrente di saturazione elevata, perdite ridotte e una corrente nominale superiore alla corrente di carico permanente del motore. Il seguente esempio di cablaggio si riferisce a un'induttanza aggiuntiva di 22 μ H. Se viene utilizzata un'induttanza aggiuntiva diversa, adattare di conseguenza anche i componenti di filtraggio. Per richiedere assistenza durante la configurazione del filtro, contattare il servizio di assistenza maxon
→<http://support.maxongroup.com>.

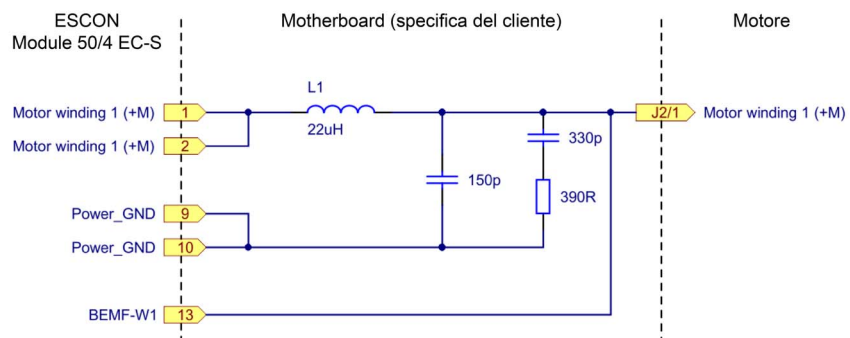


Figura 5-18 Circuito dell'avvolgimento del motore 1 (applicabile anche per gli avvolgimenti del motore 2 e 3)

5.1.4 Componenti consigliati e produttori

Componenti consigliati	
Morsettiera femmina	Morsettiera femmina dritta, a innesto mediante connettori maschio 0,64 x 0,64 mm, passo 2,54 mm, 3 A, materiale del contatto: oro
	7 poli, 2 file Preci-Dip (803-87-014-10-005101) Würth (613 014 218 21) E-tec (BL2-014-S842-55)
	11 poli, 1 fila Preci-Dip (801-87-011-10-005101) Würth (613 011 118 21) E-tec (BL1-011-S842-55)
Fusibile FU1	Littelfuse serie 157, portafusibile con SMD NANO2 Fusibile 10 A very fast-acting, 26,46 A ² sec (0157010.DR)
Diodo soppressore di transienti D1	<ul style="list-style-type: none"> Vishay (SMBJ54A) $U_R = 54 \text{ V}$, $U_{BR} = 60,0 \dots 66,3 \text{ V}$ a 1 mA, $U_C = 87,1 \text{ V}$ a 6,9 A Diodec (P6SMBJ54A) $U_R = 54 \text{ V}$, $U_{BR} = 60,0 \dots 66,6 \text{ V}$ a 1 mA, $U_C = 87,1 \text{ V}$ a 6,9 A
Condensatore C1	<ul style="list-style-type: none"> Panasonic (EEUFC1J221S) Rated voltage 63 V, Capacitance 220 μF, Ripple Current 1285 mA Rubycon (63ZL220M10X23) Rated voltage 63 V, Capacitance 220 μF, Ripple Current 1120 mA Nichicon (UPM1J221MHD) Rated voltage 63 V, Capacitance 220 μF, Ripple Current 1300 mA
Linea del motore Induttanza	<ul style="list-style-type: none"> Würth Elektronik WE-PD-XXL (7447709220) $L_N = 22 \mu\text{H}$, $R_{DC} = 23,3 \text{ m}\Omega$, $I_{DC} = 5,3 \text{ A}$, $I_{sat} = 6,5 \text{ A}$, shielded Coiltronics (DR127-220) $L_N = 22 \mu\text{H}$, $R_{DC} = 39,1 \text{ m}\Omega$, $I_{DC} = 4,0 \text{ A}$, $I_{sat} = 7,6 \text{ A}$, shielded Würth Elektronik WE-PD-XXL (7447709150) $L_N = 15 \mu\text{H}$, $R_{DC} = 21 \text{ m}\Omega$, $I_{DC} = 6,5 \text{ A}$, $I_{sat} = 8,0 \text{ A}$, shielded Sumida (CDRH129RNP-150MC) $L_N = 15 \mu\text{H}$, $R_{DC} = 16 \text{ m}\Omega$, $I_{DC} = 6,0 \text{ A}$, $I_{sat} > 6,0 \text{ A}$, shielded Coiltronics (DR127-150) $L_N = 15 \mu\text{H}$, $R_{DC} = 25 \text{ m}\Omega$, $I_{DC} = 5,0 \text{ A}$, $I_{sat} = 9,7 \text{ A}$, shielded Bourns (SRR1280-150M) $L_N = 15 \mu\text{H}$, $R_{DC} = 28 \text{ m}\Omega$, $I_{DC} = 5,2 \text{ A}$, $I_{sat} > 5,2 \text{ A}$, shielded Würth Elektronik WE-PD-XL (744770115) $L_N = 15 \mu\text{H}$, $R_{DC} = 24 \text{ m}\Omega$, $I_{DC} = 5,0 \text{ A}$, $I_{sat} = 6,0 \text{ A}$, shielded Sumida (CDR127/LDNP-150M) $L_N = 15 \mu\text{H}$, $R_{DC} = 20 \text{ m}\Omega$, $I_{DC} = 5,7 \text{ A}$, $I_{sat} > 5,7 \text{ A}$, shielded

Tabella 5-11 Guida alla progettazione della scheda madre – Componenti consigliati

5.2 Linee guida per la progettazione

Le seguenti indicazioni aiutano a creare una scheda madre specifica per l'applicazione e per accertarsi dell'integrazione corretta e sicura dell'ESCON Module 50/4 EC-S.

5.2.1 Messa a terra

Tutte le connessioni a terra (GND) dell'ESCON Module 50/4 EC-S sono collegate internamente (equipotenziale). È consuetudine dotare la scheda madre con un piano di massa (ground plane). Tutte le connessioni a terra devono essere collegate con piste larghe alla massa della tensione di alimentazione.

Pin	Segnale	Descrizione
9	Power_GND GND	Messa a terra tensione di esercizio Messa a terra
10	Power_GND GND	Messa a terra tensione di esercizio Messa a terra
23	GND	Messa a terra

Tabella 5-12 Guida alla progettazione della scheda madre – Messa a terra

Se è previsto (o prescritto) un potenziale di terra, il piano di massa (ground plane) deve essere collegato con uno o più condensatori al potenziale di terra. Si consiglia l'impiego di condensatori in ceramica da 100 nF e 100 V.

5.2.2 Configurazione

Regole per la configurazione della scheda madre:

- Pin [7] e [8] tensione di esercizio $+V_{CC}$:
I pin devono essere collegati al fusibile mediante le piste conduttrici larghe.
- Pin di collegamento massa [9], [10] e [23]: Tutti i pin devono essere collegati alla massa della tensione di esercizio mediante le piste conduttrici larghe.
- La larghezza delle piste e lo spessore del rivestimento in rame delle linee di tensione di alimentazione e motore dipendono dalla corrente necessaria per l'applicazione. Si consiglia una larghezza minima di 75 mil e uno spessore minimo del rivestimento in rame di 35 μm .

5.3 Footprint THT

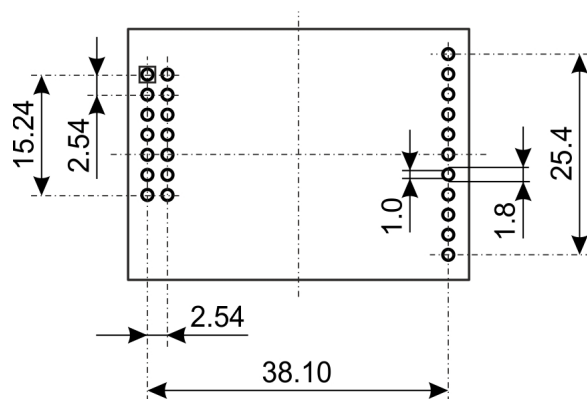


Figura 5-19 Footprint THT [mm] – Vista dall'alto

5.4 Assegnazione delle connessioni

Per informazioni dettagliate → capitolo “3.4 Connessioni” a pagina 3-16.

5.5 Dati tecnici

Per informazioni dettagliate → capitolo “2 Specifiche” a pagina 2-9.

5.6 Disegno quotato

Per il disegno quotato → Figura 2-2 a pagina 2-11.

5.7 ESCON Module Motherboard Sensorless (450237)

Come alternativa allo sviluppo in proprio di una scheda madre è disponibile il prodotto ESCON Module Motherboard Sensorless (di seguito indicato come ESCON Module MoBo). Tutti i collegamenti necessari sono già presenti e dotati di morsetti a vite.

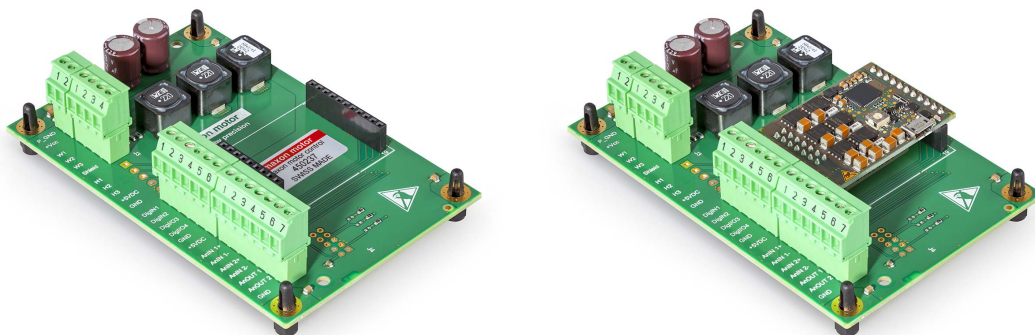


Figura 5-20 ESCON Module MoBo (sinistra), con ESCON Module 50/4 EC-S integrato (a destra)

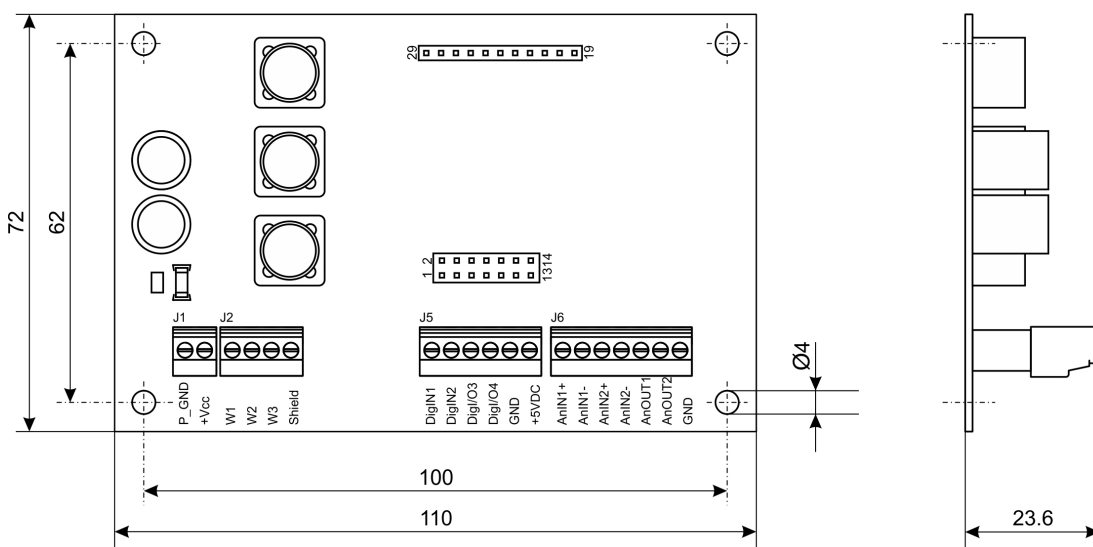


Figura 5-21 ESCON Module MoBo – Disegno quotato [mm]

5.7.1 Montaggio

La struttura dell'ESCON Module MoBo è tale da permettere facilmente il fissaggio a vite o l'integrazione in sistemi con guide normalizzate. Per informazioni relative all'ordinazione dei componenti necessari, vedere →Figura 5-22 (ai soli fini di rappresentazione) e →Tabella 5-13.

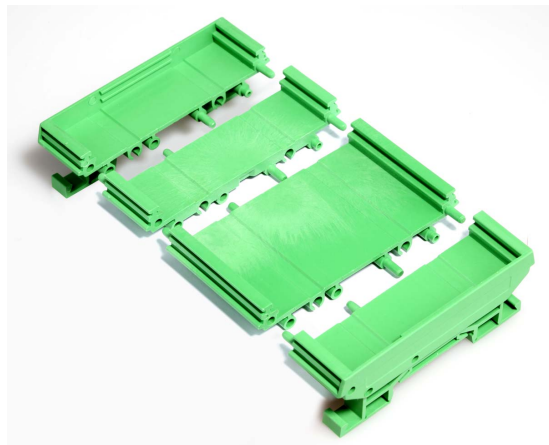


Figura 5-22 ESCON Module MoBo – Montaggio su guida DIN

Specifiche / accessori	
Adattatore per guida DIN	PHOENIX CONTACT 2x Panel Mounting Base Element 11,25 mm UMK-SE11.25-1 (2970442) 2x Base Element 45 mm UMK-BE45 (2970015) 2x Foot Element UMK-FE (2970031)
	CamdenBoss 2x End Section with Foot 22,5 mm (CIME/M/SEF2250S) 1x Base Element 22,5 mm (CIME/M/BE2250SS) 1x Base Element 45 mm (CIME/M/BE4500SS)

Tabella 5-13 ESCON Module MoBo, montaggio su guida DIN – Specifiche e accessori

5.7.2 Connessioni



Nota

La porta USB si trova direttamente sull'ESCON Module 50/4 EC-S.

5.7.2.1 Alimentazione elettrica (J1)

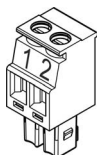


Figura 5-23 ESCON Module MoBo – Connettore maschio per alimentazione elettrica J1

J1 Pin	Segnale	Descrizione
1	Power_GND	Messa a terra tensione di esercizio
2	+V _{CC}	Tensione nominale di esercizio (+10...+50 VDC)

Tabella 5-14 ESCON Module MoBo – Connettore maschio per alimentazione elettrica J1 – Assegnazione delle connessioni e cablaggio

Specifiche / accessori	
Tipo	Morsetto a vite LP a innesto, 2 poli, passo 3,5 mm
Cavi adatti	0,14...1,5 mm ² a più fili, AWG 28-14 0,14...1,5 mm ² monoconduttore, AWG 28-14

Tabella 5-15 ESCON Module MoBo – Connettore maschio per alimentazione elettrica J1 – Specifiche e accessori

5.7.2.2 Motore (J2)

Il servomotori può azionare motori EC brushless senza sensori (senza sensori Hall).

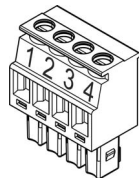


Figura 5-24 ESCON Module MoBo – Connettore maschio per motore J2

J2 Pin	Segnale	Descrizione
1	Avvolgimento motore 1	Motore EC: avvolgimento 1
2	Avvolgimento motore 2	Motore EC: avvolgimento 2
3	Avvolgimento motore 3	Motore EC: avvolgimento 3
4	Schermatura motore	Schermatura cavo

Tabella 5-16 ESCON Module MoBo – Connettore maschio per motore J2 – Assegnazione delle connessioni per maxon EC motor (senza spazzole)

Specifiche / accessori	
Tipo	Morsetto a vite LP a innesto, 4 poli, passo 3,5 mm
Cavi adatti	0,14...1,5 mm ² a più fili, AWG 28-14 0,14...1,5 mm ² monoconduttore, AWG 28-14

Tabella 5-17 ESCON Module MoBo – Connettore maschio per motore J2 – Specifiche e accessori

5.7.2.3 I/O digitali (J5)

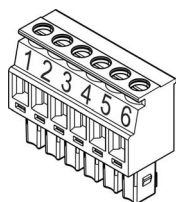


Figura 5-25 ESCON Module MoBo – Connettore maschio per I/O digitali J5

J5 Pin	Segnale	Descrizione
1	DigIN1	Ingresso digitale 1
2	DigIN2	Ingresso digitale 2
3	DigIN/DigOUT3	Ingresso/uscita digitale 3
4	DigIN/DigOUT4	Ingresso/uscita digitale 4
5	GND	Messa a terra
6	+5 VDC	Tensione di uscita ausiliaria (+5 VDC; ≤110 mA)

Tabella 5-18 ESCON Module MoBo – Connettore maschio per I/O digitali J5 – Assegnazione delle connessioni e cablaggio

Specifiche / accessori	
Tipo	Morsetto a vite LP a innesto, 6 poli, passo 3,5 mm
Cavi adatti	0,14...1,5 mm ² a più fili, AWG 28-14 0,14...1,5 mm ² monoconduttore, AWG 28-14

Tabella 5-19 ESCON Module MoBo – Connettore maschio per I/O digitali J5 – Specifiche e accessori

5.7.2.4 I/O analogici (J6)

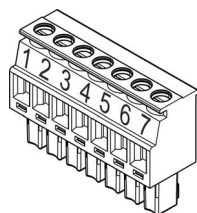


Figura 5-26 ESCON Module MoBo – Connettore maschio per I/O analogici J6

J6 Pin	Segnale	Descrizione
1	AnIN1+	Ingresso analogico 1, segnale positivo
2	AnIN1-	Ingresso analogico 1, segnale negativo
3	AnIN2+	Ingresso analogico 2, segnale positivo
4	AnIN2-	Ingresso analogico 2, segnale negativo
5	AnOUT1	Uscita analogica 1
6	AnOUT2	Uscita analogica 2
7	GND	Messa a terra

Tabella 5-20 ESCON Module MoBo – Connettore maschio per I/O analogici J6 – Assegnazione delle connessioni e cablaggio

Specifiche / accessori	
Tipo	Morsetto a vite LP a innesto, 7 poli, passo 3,5 mm
Cavi adatti	0,14...1,5 mm ² a più fili, AWG 28-14 0,14...1,5 mm ² monoconduttore, AWG 28-14

Tabella 5-21 ESCON Module MoBo – Connettore maschio per I/O analogici J6 – Specifiche e accessori

5.7.3 Cablaggio



Nota

La porta USB si trova direttamente sull'ESCON Module 50/4 EC-S.



Nota

Nei diagrammi presentati a continuazione vengono impiegati i seguenti simboli e denominazioni:

- «Analog I/O» sta per ingressi/uscite analogici
- «Digital I/O» sta per ingressi/uscite digitali
- «Power Supply» sta per alimentazione elettrica
- Messa a terra (opzionale)

MAXON EC MOTOR SENZA SENSORI (SENZA SENSORI HALL)

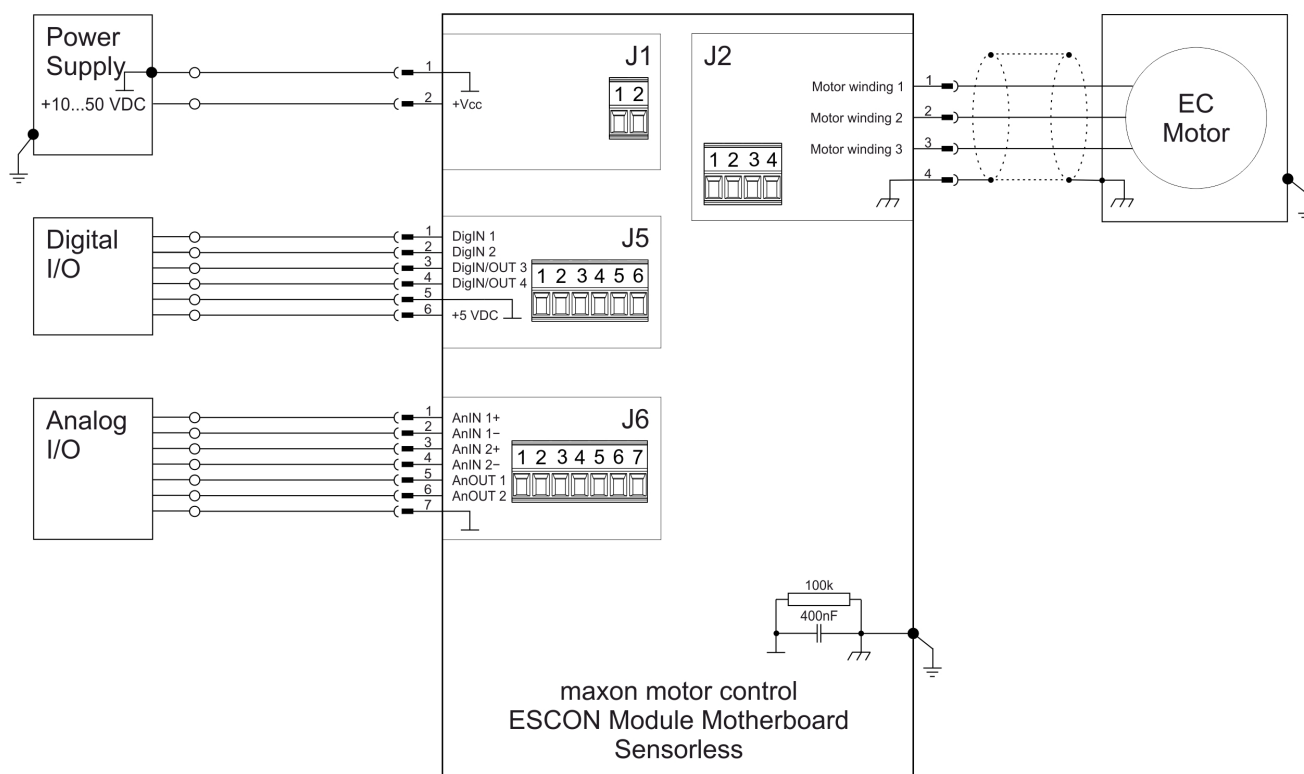


Figura 5-27 ESCON Module MoBo – maxon EC motor senza sensori (senza sensori Hall (J2))

5.8 Pezzi di ricambio

Numero d'ordine	Descrizione
444144	Morsetto a vite LP a innesto, 2 poli, passo 3,5 mm, contrassegnato 1...2
444145	Morsetto a vite LP a innesto, 4 poli, passo 3,5 mm, contrassegnato 1...4
444147	Morsetto a vite LP a innesto, 6 poli, passo 3,5 mm, contrassegnato 1...6
444148	Morsetto a vite LP a innesto, 7 poli, passo 3,5 mm, contrassegnato 1...7

Tabella 5-22 Pezzi di ricambio

ELENCO DELLE FIGURE

Figura 2-1	Derating corrente di uscita	10
Figura 2-2	Disegno quotato [mm]	11
Figura 3-3	Piedinatura	16
Figura 3-4	Circuito segnali di forza controlettromotrice	17
Figura 3-5	Circuito DigIN1	18
Figura 3-6	Circuito DigIN2	19
Figura 3-7	Circuito DigIN3 (applicabile anche per DigIN4)	19
Figura 3-8	Circuito DigOUT3 (applicabile anche per DigOUT4)	20
Figura 3-9	Esempi di circuito DigOUT3 (applicabile anche per DigOUT4)	20
Figura 3-10	Circuito AnIN1 (applicabile anche per AnIN2)	21
Figura 3-11	Circuito AnOUT1 (applicabile anche per AnOUT2)	21
Figura 3-12	Connettore femmina per USB J7	22
Figura 3-13	Potenzimetri – Posizione di montaggio e campo di regolazione	23
Figura 3-14	LED – Posizione di montaggio	24
Figura 4-15	Interfacce – Denominazioni e posizione di montaggio	25
Figura 4-16	maxon EC motor	25
Figura 5-17	Configurazione circuitale della linea della tensione di alimentazione	27
Figura 5-18	Circuito dell'avvolgimento del motore 1 (applicabile anche per gli avvolgimenti del motore 2 e 3)	29
Figura 5-19	Footprint THT [mm] – Vista dall'alto	31
Figura 5-20	ESCON Module MoBo (sinistra), con ESCON Module 50/4 EC-S integrato (a destra)	32
Figura 5-21	ESCON Module MoBo – Disegno quotato [mm]	32
Figura 5-22	ESCON Module MoBo – Montaggio su guida DIN	33
Figura 5-23	ESCON Module MoBo – Connettore maschio per alimentazione elettrica J1	34
Figura 5-24	ESCON Module MoBo – Connettore maschio per motore J2	35
Figura 5-25	ESCON Module MoBo – Connettore maschio per I/O digitali J5	36
Figura 5-26	ESCON Module MoBo – Connettore maschio per I/O analogici J6	37
Figura 5-27	ESCON Module MoBo – maxon EC motor senza sensori (senza sensori Hall (J2))	38

ELENCO DELLE TABELLE

Tabella 1-1	Notazione utilizzata	5
Tabella 1-2	Simboli e segnali	6
Tabella 1-3	Marchi depositati e nomi commerciali	6
Tabella 2-4	Dati tecnici	10
Tabella 2-5	Limiti di applicazione	10
Tabella 2-6	Norme	12
Tabella 3-7	Piedinatura e cablaggio	16
Tabella 3-8	Connettore femmina per USB J7 – Assegnazione delle connessioni e cablaggio	22
Tabella 3-9	USB Type A - micro B Cable	22
Tabella 3-10	LED – Interpretazione della visualizzazione degli stati	24
Tabella 5-11	Guida alla progettazione della scheda madre – Componenti consigliati	30
Tabella 5-12	Guida alla progettazione della scheda madre – Messa a terra	31
Tabella 5-13	ESCON Module MoBo, montaggio su guida DIN – Specifiche e accessori	33
Tabella 5-14	ESCON Module MoBo – Connettore maschio per alimentazione elettrica J1 – Assegnazione delle connessioni e cablaggio	34
Tabella 5-15	ESCON Module MoBo – Connettore maschio per alimentazione elettrica J1 – Specifiche e accessori	34
Tabella 5-16	ESCON Module MoBo – Connettore maschio per motore J2 – Assegnazione delle connessioni per maxon EC motor (senza spazzole)	35
Tabella 5-17	ESCON Module MoBo – Connettore maschio per motore J2 – Specifiche e accessori	35
Tabella 5-18	ESCON Module MoBo – Connettore maschio per I/O digitali J5 – Assegnazione delle connessioni e cablaggio	36
Tabella 5-19	ESCON Module MoBo – Connettore maschio per I/O digitali J5 – Specifiche e accessori	36
Tabella 5-20	ESCON Module MoBo – Connettore maschio per I/O analogici J6 – Assegnazione delle connessioni e cablaggio	37
Tabella 5-21	ESCON Module MoBo – Connettore maschio per I/O analogici J6 – Specifiche e accessori	37
Tabella 5-22	Pezzi di ricambio	38

INDICE ANALITICO

A

Accelerazione (avvio senza sensori) 14
Alimentazione elettrica necessaria 15
Assegnazione delle connessioni 16
Avvertenze di sicurezza 6

C

Cavi (preconfezionati)
 USB Type A - micro B Cable 22
Connettori femmina
 J1 34
 J2 35
 J5 36
 J6 37
 J7 22

D

Dati sulle prestazioni 9
Dati tecnici 9
Direttiva UE vigente 13

E

ESD 8

I

Incorporazione in un sistema 13
Informazione (simbolo) 6
Ingressi analogici 21
Ingressi digitali 18, 19
Interfacce (denominazioni, posizione di montaggio) 25

L

LED 24
LED di stato 24

M

Misure di sicurezza 8
MoBo (ESCON Module Motherboard Sensorless) 32

N

Norme aggiuntive 8
Norme osservate 12
Norme vigenti a livello nazionale 8
Notazione utilizzata 5
Numeri d'ordine
 403968 22
 438725 9
 444144 38
 444145 38
 444147 38
 444148 38
 450237 32

O

Omologazione 13
Operazioni non consentite 6
Operazioni obbligatorie 6

P

Piedinatura 16
Porta USB 22
Posizionamento (avvio senza sensori) 14
Potenziometri 23
Presupposti necessari per l'installazione 13
Procedura di avvio, senza sensori 14

S

Scopo (uso) 7
Segnali di forza controelettromotrice 17
Segnali utilizzati 6
Sicurezza innanzi tutto! 8
Simboli utilizzati 6
Spiegazioni
 Assistenza per la progettazione della scheda madre 27
 Interpretazione delle icone e dei segnali utilizzati nel documento 6
 Procedura di avvio di un motore senza sensori 14

U

Uso previsto
 del componente 7
 del documento 5

V

Visualizzazione dello stato 24
Visualizzazione dello stato di servizio 24
Visualizzazione di errori 24

Il presente documento, o anche solo estratti di esso, sono protetti da diritti d'autore. In assenza di un'espressa autorizzazione scritta da parte di maxon, ogni suo impiego (includere riproduzione, traduzione, micromazione o altre forme di elaborazione elettronica dei dati) al di fuori degli stretti limiti stabiliti dalle leggi sui diritti d'autore è vietato e perseguibile penalmente.

© 2021 maxon. Tutti i diritti riservati. Con riserva di modifiche senza necessità di preavviso.

CCMC | ESCON Module 50/4 EC-S Manuale di riferimento | Edizione 2021-08 | DocID rel9029

maxon motor ag
Brünigstrasse 220
CH-6072 Sachseln

+41 41 666 15 00
www.maxongroup.com