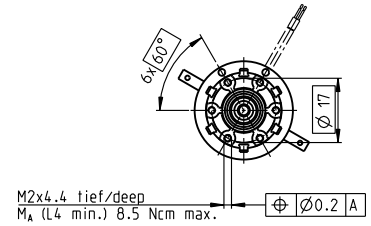
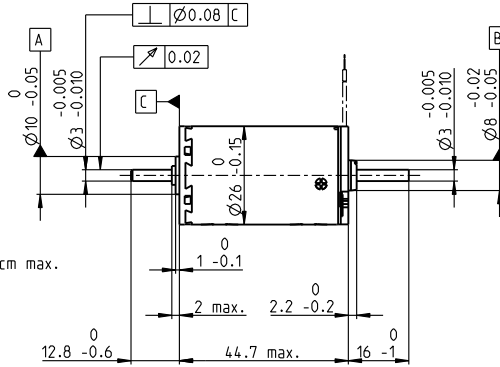
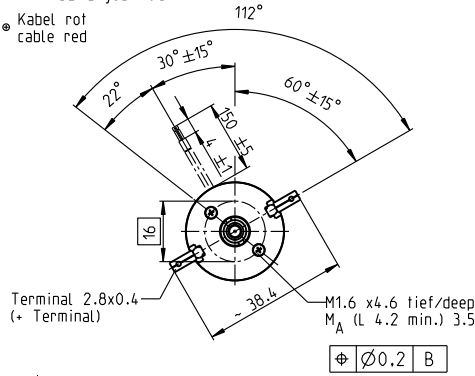


A-max 26 Ø26 mm, 貴金属ブラシ CLL, 4.5 W

A-max

Kabel AWG 24/7
cable UL Style 1061

● Kabel rot
cable red



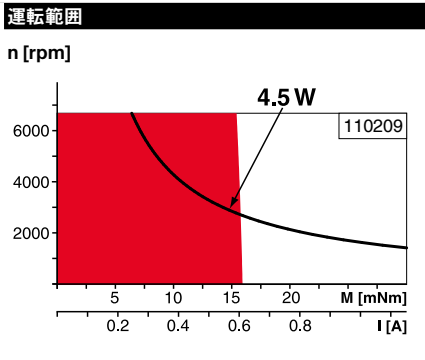
M 1:2

- 標準在庫製品
- 標準製品
- 特別仕様製品 (受注生産)

型式番号											
端子仕様	110204	110205	110206	110207	110208	110209	110210	110211	110212	110213	110214
ケーブル仕様	353109	353110	353111	353112	353113	353114	353115	353116	353117	353118	353119

モータデータ												
公称電圧時のデータ												
1 公称電圧	V	2.4	3.6	6	7.2	9	12	15	18	24	30	36
2 無負荷回転数	rpm	3890	5190	4090	4060	4020	4440	3530	3640	4510	4680	4520
3 無負荷電流	mA	677	69.9	29.2	24	19	16.5	9.41	8.2	8.45	7.16	5.67
4 最大連続トルク時の回転数	rpm	3460	4640	2940	2650	2620	3030	2070	2180	3060	3210	3050
5 最大連続トルク	mNm	4.53	5.08	11.3	13.3	13.4	13.2	12.9	12.9	12.8	12.6	12.5
6 最大連続電流	A	0.84	0.84	0.84	0.814	0.647	0.529	0.33	0.284	0.262	0.214	0.171
7 停動トルク	mNm	35.9	44.1	39.2	38.1	38.2	41.4	31.4	32.5	40.1	40.3	38.5
8 起動電流	A	6.15	6.71	2.83	2.27	1.8	1.62	0.783	0.697	0.797	0.665	0.513
9 最大効率	%	81	81	81	81	81	81	80	80	81	81	81
モータ固有値												
10 端子間抵抗	Ω	0.39	0.536	2.12	3.17	4.99	7.41	19.2	25.8	30.1	45.1	70.2
11 端子間インダクタンス	mH	0.0402	0.0509	0.227	0.332	0.528	0.77	1.9	2.57	2.99	4.34	6.68
12 トルク定数	mNm/A	5.84	6.57	13.9	16.8	21.2	25.5	40.1	46.7	50.3	60.6	75.2
13 回転数定数	rpm/V	1640	1450	689	569	451	374	238	205	190	158	127
14 回転数/トルク勾配	rpm/mNm	109	119	105	108	106	108	114	113	114	117	119
15 機械的時定数	ms	16.6	16.1	15	14.9	14.9	14.9	14.9	14.9	14.9	15	15
16 ロータ慣性モーメント	gcm ²	14.4	12.9	13.6	13.2	13.3	13.1	12.6	12.6	12.5	12.2	12.1

- ### 仕様
- 熱データ**
- 17 熱抵抗 (ハウジング/周囲間) 13.2 K/W
 - 18 熱抵抗 (巻線/ハウジング間) 3.2 K/W
 - 19 熱時定数 (巻線) 12.5 s
 - 20 熱時定数 (モータ) 473 s
 - 21 使用温度範囲 -30...+65°C
 - 22 最高巻線許容温度 +85°C
- 機械的データ (焼結スリーブベアリング)**
- 23 最大許容回転数 6700 rpm
 - 24 スラストがた 0.1 - 0.2 mm
 - 25 ラジアルがた 0.012 mm
 - 26 最大スラスト荷重 (ダイナミック) 1.7 N
 - 27 最大挿入力 (スタティック) 80 N
(スタティック, シャフト支持) 1200 N
 - 28 最大ラジアル荷重 (フランジから5 mm) 5.5 N
- 機械的データ (ボールベアリング)**
- 23 最大許容回転数 6700 rpm
 - 24 スラストがた 0.1 - 0.2 mm
 - 25 ラジアルがた 0.025 mm
 - 26 最大スラスト荷重 (ダイナミック) 5.0 N
 - 27 最大挿入力 (スタティック) 75 N
(スタティック, シャフト支持) 1200 N
 - 28 最大ラジアル荷重 (フランジから5 mm) 20.5 N
- その他の仕様**
- 29 永久磁石磁極ペア数 1
 - 30 コミュテータ・セグメント数 13
 - 31 モータ質量 119 g
- CLL = キャパシタ・ロング・ライフ
- 表の値は公称値。
数値の説明72ページ
- オプション**
焼結スリーブベアリングの代わりにボールベアリング
CLLなし



maxonモジュラシステム

詳細はカタログ34ページ

ブラネタリギアヘッド
Ø26 mm
0.75 - 4.5 Nm
ページ 381

スパーギアヘッド
Ø30 mm
0.07 - 0.2 Nm
ページ 382

ブラネタリギアヘッド
Ø32 mm
0.75 - 6.0 Nm
ページ 383/384/387

スパーギアヘッド
Ø38 mm
0.1 - 0.6 Nm
ページ 395

スクリュードライブ
Ø32 mm
ページ 416-421

適合可能な電子回路:

ESCON Module 24/2	486
ESCON 36/2 DC	486
EPOS4 Micro 24/5	495
EPOS4 Mod./Comp. 50/5	496
EPOS4 Comp. 24/5 3-axes	497
EPOS4 Mod./Comp. 24/1.5	498
EPOS4 50/5	501
EPOS2 P 24/5	504

ページ 34

エンコーダMR
128 - 1000パルス、
3チャンネル
ページ 463

エンコーダEnc
22 mm, 100パルス
2チャンネル
ページ 468

エンコーダHED_5540
500パルス、
3チャンネル
ページ 472/474