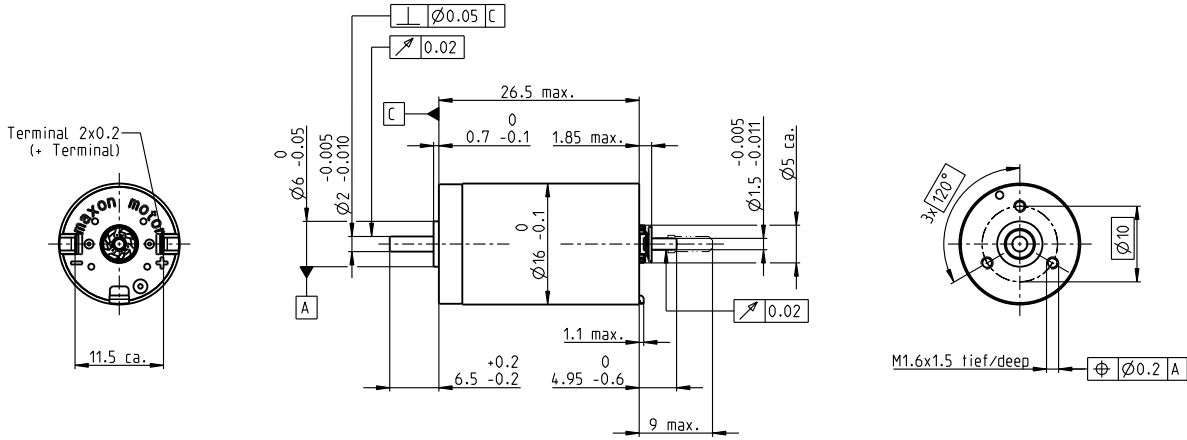


DCX 16 S グラファイトブラシ DCモータ Ø16 mm



DCX

基本データ : 5/10 W, 5.4 mNm, 17000 rpm



M 1:1

モータデータ

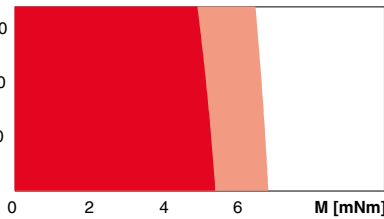
	V	6	9	12	18	24	48
1. 公称電圧	V	6	9	12	18	24	48
2. 無負荷回転数	rpm	12700	12700	13200	12700	12700	12600
3. 無負荷電流	mA	63.9	42.6	35.4	22.4	16.8	8.28
4. 最大連続トルク時の回転数	rpm	9400	9400	9850	9260	9430	9250
5. 最大連続トルク	mNm	5.45	5.4	5.36	5.21	5.43	5.32
6. 最大連続電流	A	1.28	0.847	0.662	0.411	0.321	0.156
7. 停止トルク	mNm	21.3	21	22.6	20.1	21.7	20.6
8. 起動電流	A	4.79	3.15	2.65	1.51	1.22	0.572
9. 最大効率	%	78	78	76	76	78	77
10. 端子間抵抗	Ω	1.25	2.85	4.53	12	19.7	83.9
11. 端子間インダクタンス	mH	0.036	0.080	0.131	0.320	0.569	2.32
12. トルク定数	mNm/A	4.45	6.67	8.53	13.3	17.8	36.0
13. 回転数定数	rpm/V	2150	1430	1120	715	536	265
14. 回転数/トルク勾配	rpm/mNm	605	612	594	641	592	620
15. 機械的時定数	ms	6.35	6.21	6.74	6.43	6.32	6.23
16. ロータ慣性モーメント	gcm ²	1.00	0.970	1.08	0.959	1.02	0.960

熱データ

	K/W	23.5	9.9	9.63	227	20000	-40...+100	-30...+100	125
17. 熱抵抗 (ハウジング/周囲間)	K/W	23.5	9.9	9.63	227	20000	-40...+100	-30...+100	125
18. 熱抵抗 (巻線/ハウジング間)	K/W	9.9	9.63	227	20000	-40...+100	-30...+100	125	
19. 熱時定数 (巻線)	s	9.63	227	20000	-40...+100	-30...+100	125		
20. 熱時定数 (モータ)	s	227	20000	-40...+100	-30...+100	125			
21. 使用温度範囲 (ボールベアリング)	°C	-40...+100	-30...+100	125					
21. 使用温度範囲 (焼結スリーブベアリング)	°C	-30...+100	125						
22. 最高巻線許容温度	°C	125							

機械的データ (ボールベアリング)

23. 最大許容回転数	rpm	17000
24. スラストがた	mm	0...0.1
プリロード	N	0.8
25. ラジアルがた	mm	0.015
26. 最大スラスト荷重 (ダイナミック)	N	0.8
27. 最大挿入力 (スタティック)	N	18
(シャフト支持)	N	300
28. 最大ラジアル荷重 [フランジからmm]	N	10 [5]



■ 連続運転範囲
■ 熱抵抗 R_{th2} 50%
□ 短時間運転範囲

機械的データ (焼結スリーブベアリング)

	rpm	mm	N	mm	N	N	N	rpm	mm	N	N	N	rpm	mm	N	N
23. 最大許容回転数	rpm	17000														
24. スラストがた	mm	0...0.2														
プリロード	N	0														
25. ラジアルがた	mm	0.015														
26. 最大スラスト荷重 (ダイナミック)	N	0.1														
27. 最大挿入力 (スタティック)	N	60														
(シャフト支持)	N	300														
28. 最大ラジアル荷重 [フランジからmm]	N	2 [5]														

その他の仕様

29. 永久磁石磁極ペア数		1
30. コミュテータ・セグメント数		7
31. モータ質量	g	26
32. 標準騒音レベル	dBA	38

カスタマイズ

ベアリング: プリロードされたボールベアリング/焼結スリーブベアリング
整流: 貴金属ブラシCLL付き/グラファイトブラシ
フランジ前部/後部: 標準フランジ/カスタマイズ可能フランジ/フランジなし
シャフト前部/後部: 長さ/直径/フラット
電気接続: 端子またはケーブル/接続方向/ケーブル長/コネクタのタイプ