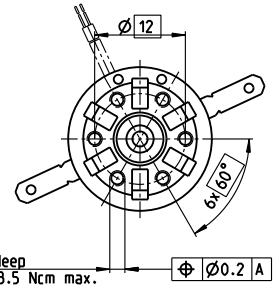
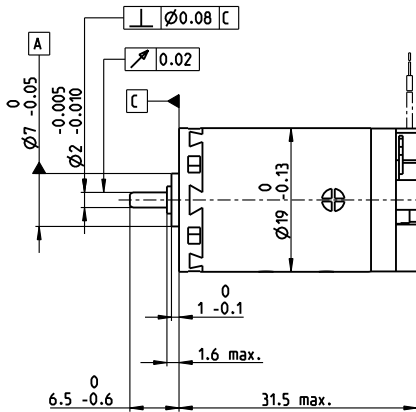
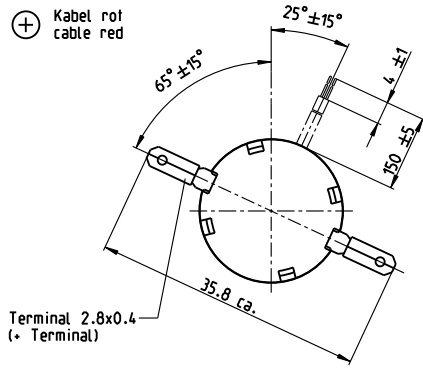


# A-max 19 Ø19 mm, 石墨电刷, 2.5 Watt

Kabel AWG 26/7  
cable UL Style 1061

⊕ Kabel rot  
cable red



A-max

M 1:1

- 库存零件系列
- 标准系列
- 特殊系列 (按客户要求)

订货号

金属端子	249982	249983	249984	249985	249986	249987	249988	249989	249990
引线	240133	352942	310977	352943	352944	352945	352946	352947	310980

电机参数											
<b>额定电压下的数据</b>											
1 额定电压	V	2.4	3.6	6	7.2	9	12	15	18	24	
2 空载转速	rpm	12400	10400	12200	8980	8850	9930	9930	8910	8470	
3 空载电流	mA	292	158	114	66.1	51.9	44.6	35.7	26.3	18.6	
4 额定转速	rpm	11700	8350	9310	4750	4630	5670	5670	4520	4020	
5 额定转矩 (最大连续转矩)	mNm	0.759	1.78	2.75	3.98	4.02	3.89	3.89	3.83	3.8	
6 额定电流 (最大连续电流)	A	0.72	0.72	0.72	0.612	0.485	0.397	0.317	0.235	0.167	
7 堵转转矩	mNm	14.1	9.66	12.1	8.84	8.83	9.47	9.44	8.16	7.63	
8 堵转电流	A	8.04	3.09	2.71	1.23	0.963	0.867	0.691	0.45	0.301	
9 最大效率	%	64	59	63	59	59	60	60	58	57	
<b>电机常数</b>											
10 相间电阻	Ω	0.299	1.16	2.22	5.88	9.35	13.8	21.7	40	79.8	
11 相间电感	mH	0.019	0.059	0.121	0.314	0.506	0.719	1.12	1.98	3.87	
12 转矩常数	mNm/A	1.76	3.12	4.49	7.22	9.17	10.9	13.7	18.1	25.4	
13 转速常数	rpm/V	5440	3060	2130	1320	1040	874	699	526	377	
14 转速/转矩梯度	rpm/mNm	925	1140	1050	1080	1060	1110	1110	1160	1180	
15 机械时间常数	ms	24.9	25.1	24.4	24.5	24.4	24.6	24.7	25.4	25	
16 转子转动惯量	gcm <sup>2</sup>	2.57	2.1	2.21	2.17	2.2	2.12	2.12	2.09	2.02	

特性参数

- 热参数**
- 17 机壳-环境热阻 21.3 K/W
  - 18 绕组-机壳热阻 10.5 K/W
  - 19 绕组热时间常数 11.0 s
  - 20 电机热时间常数 201 s
  - 21 环境温度 -30...+85°C
  - 22 最高绕组温度 +125°C

- 机械参数 (滑动轴承)**
- 23 最高允许转速 12000 rpm
  - 24 轴向间隙 0.05 - 0.15 mm
  - 25 径向间隙 0.012 mm
  - 26 最大轴向载荷 (动态) 1 N
  - 27 最大允许安装力 (静态) 80 N
  - 28 最大径向载荷, 距法兰5 mm处 2.7 N

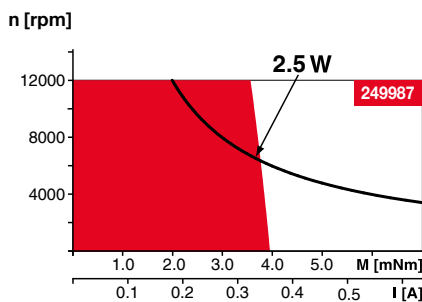
- 机械参数 (滚珠轴承)**
- 23 最高允许转速 12000 rpm
  - 24 轴向间隙 0.05 - 0.15 mm
  - 25 径向间隙 0.025 mm
  - 26 最大轴向载荷 (动态) 3.3 N
  - 27 最大允许安装力 (静态) 45 N
  - 28 最大径向载荷, 距法兰5 mm处 11.9 N

- 其它参数**
- 29 电机磁极对数 1
  - 30 换向器片数 9
  - 31 电机质量 33 g

所列参数均为标称值。  
参数说明见页码 72。

**选项**  
滚珠轴承代替滑动轴承

运行范围



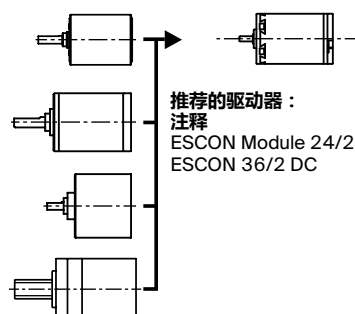
注释

- 连续运行**  
根据表中列出的热阻值 (第17和18项), 在环境温度为25°C时, 电机在此范围连续运转绕组将达到最高允许温度 = 电机发热极限状态。
- 短时运行范围**  
电机可以短时过载运行 (可重复)。
- 电机额定功率曲线**

maxon模块化系统

详情请见目录页码34

- 行星齿轮减速箱**  
Ø19 mm  
0.1 - 0.3 Nm  
页码371
- 行星齿轮减速箱**  
Ø22 mm  
0.5 - 2.0 Nm  
页码 374/376
- 正齿轮减速箱**  
Ø24 mm  
0.1 Nm  
页码380
- 主轴驱动**  
Ø22 mm  
页码 414/415



- 推荐的驱动器:**
- 注释**
  - ESCON Module 24/2 页码486
  - ESCON 36/2 DC 486